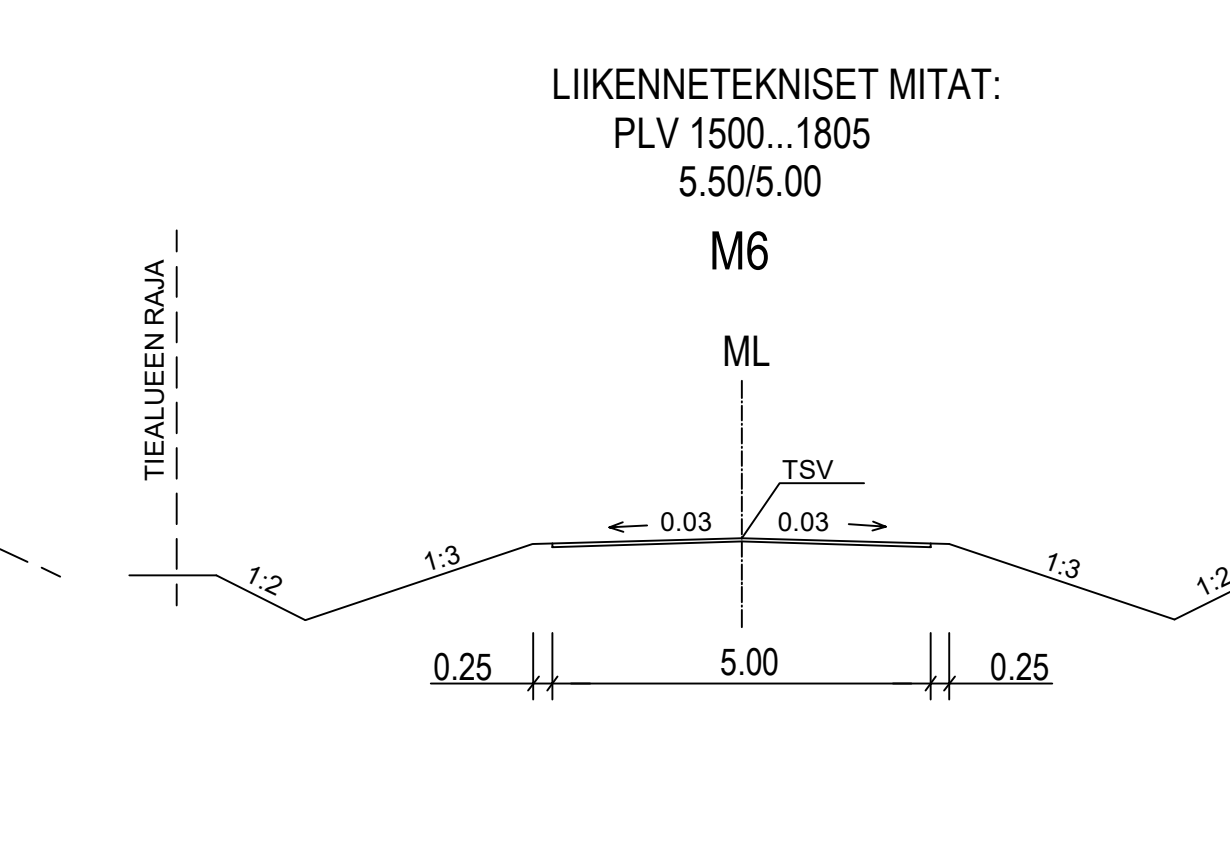
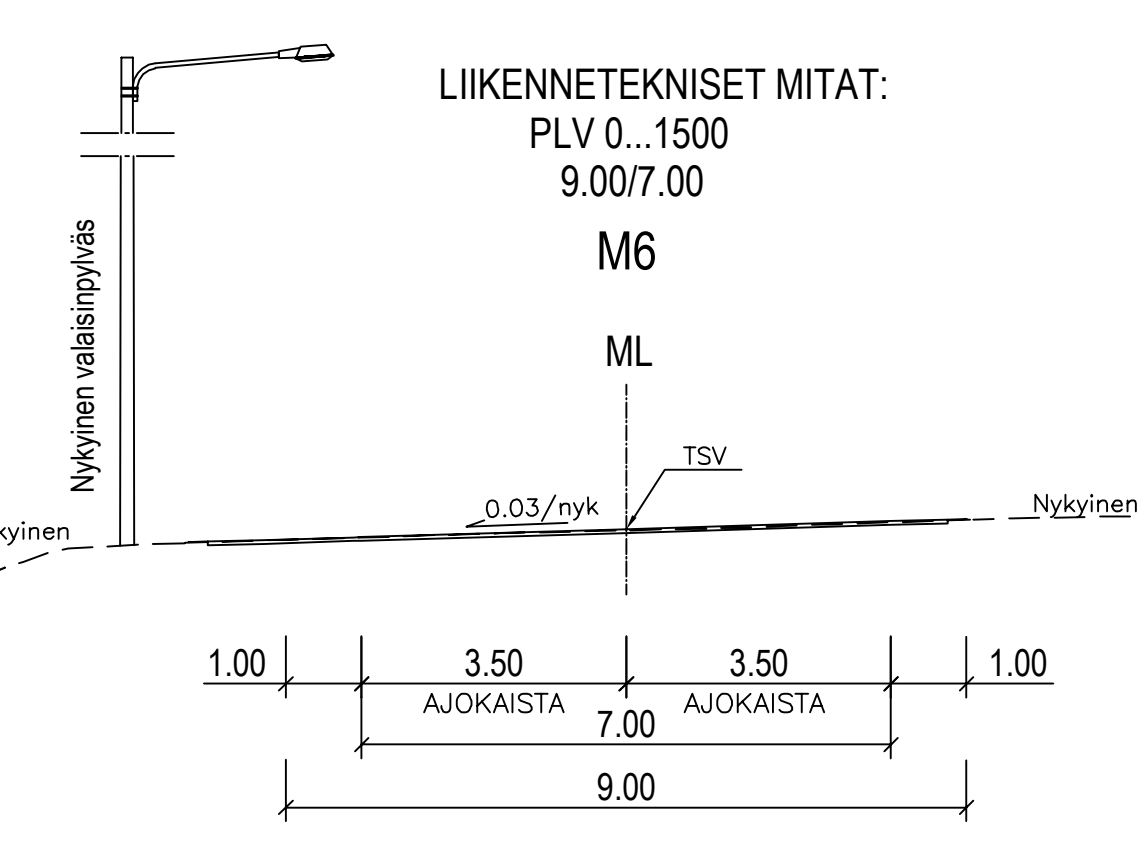
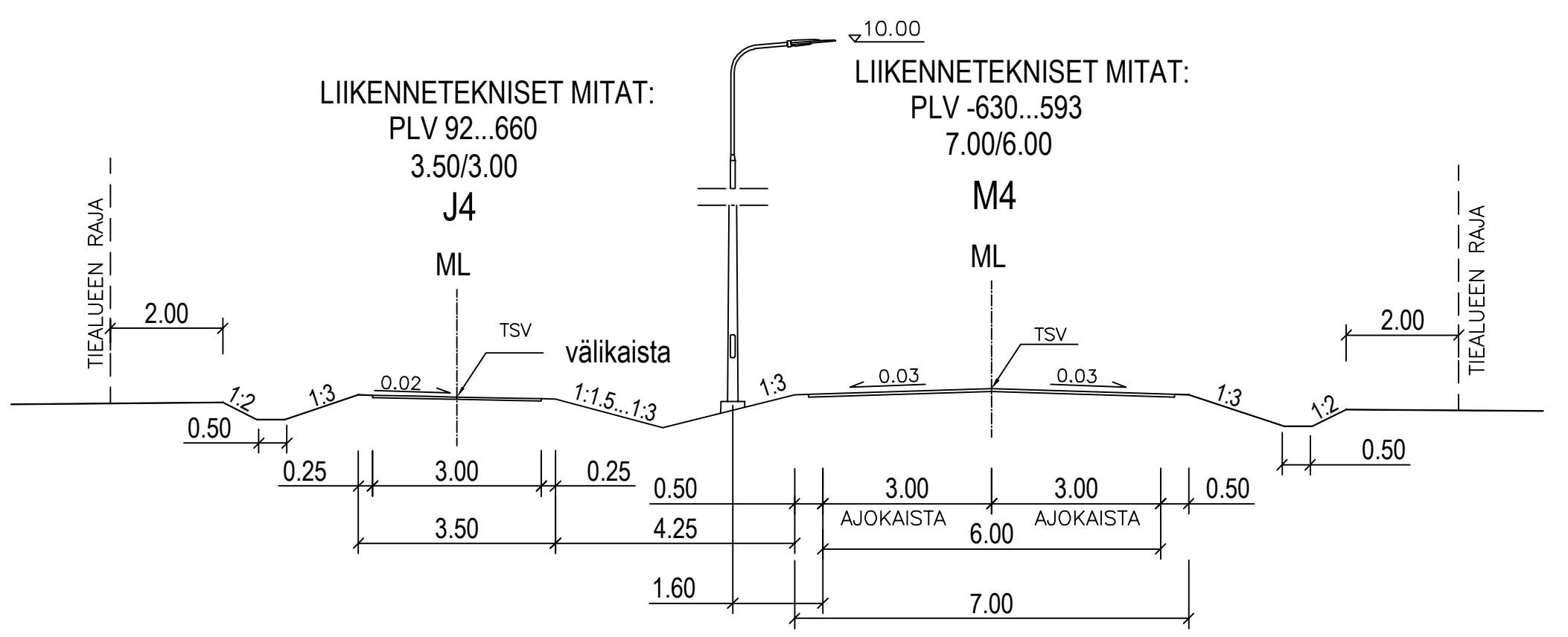
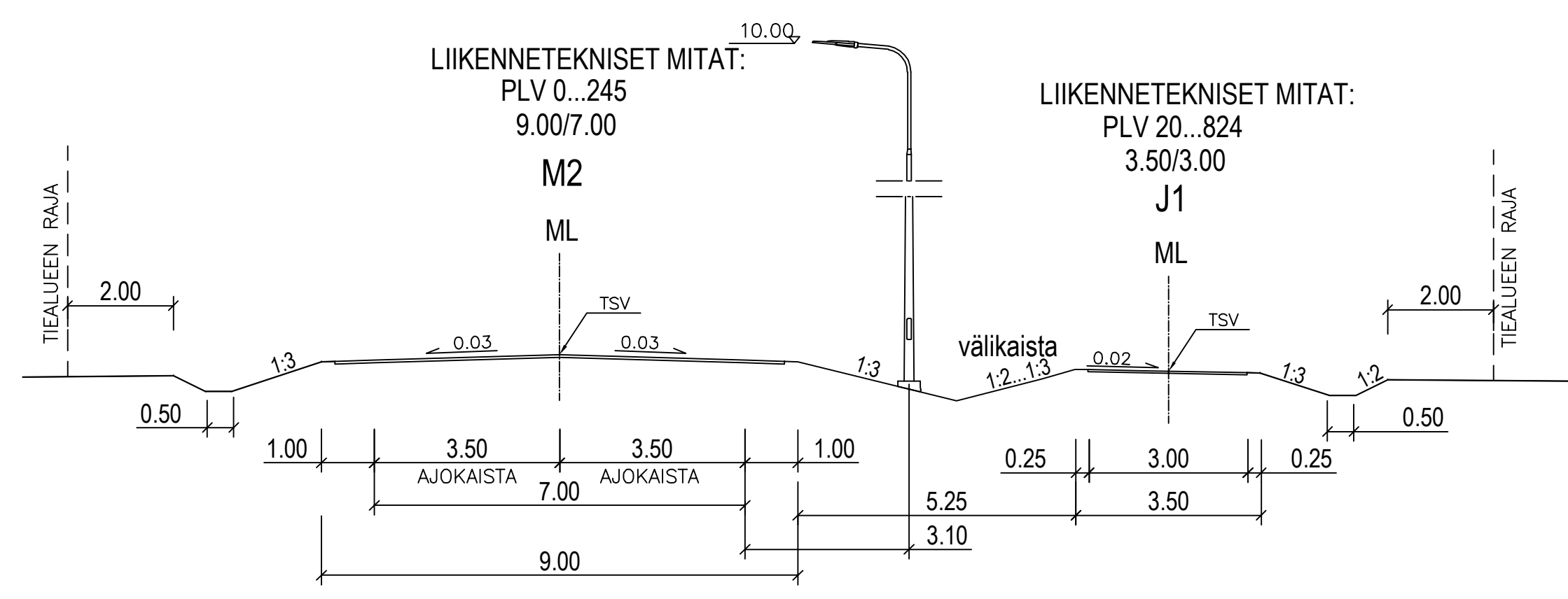
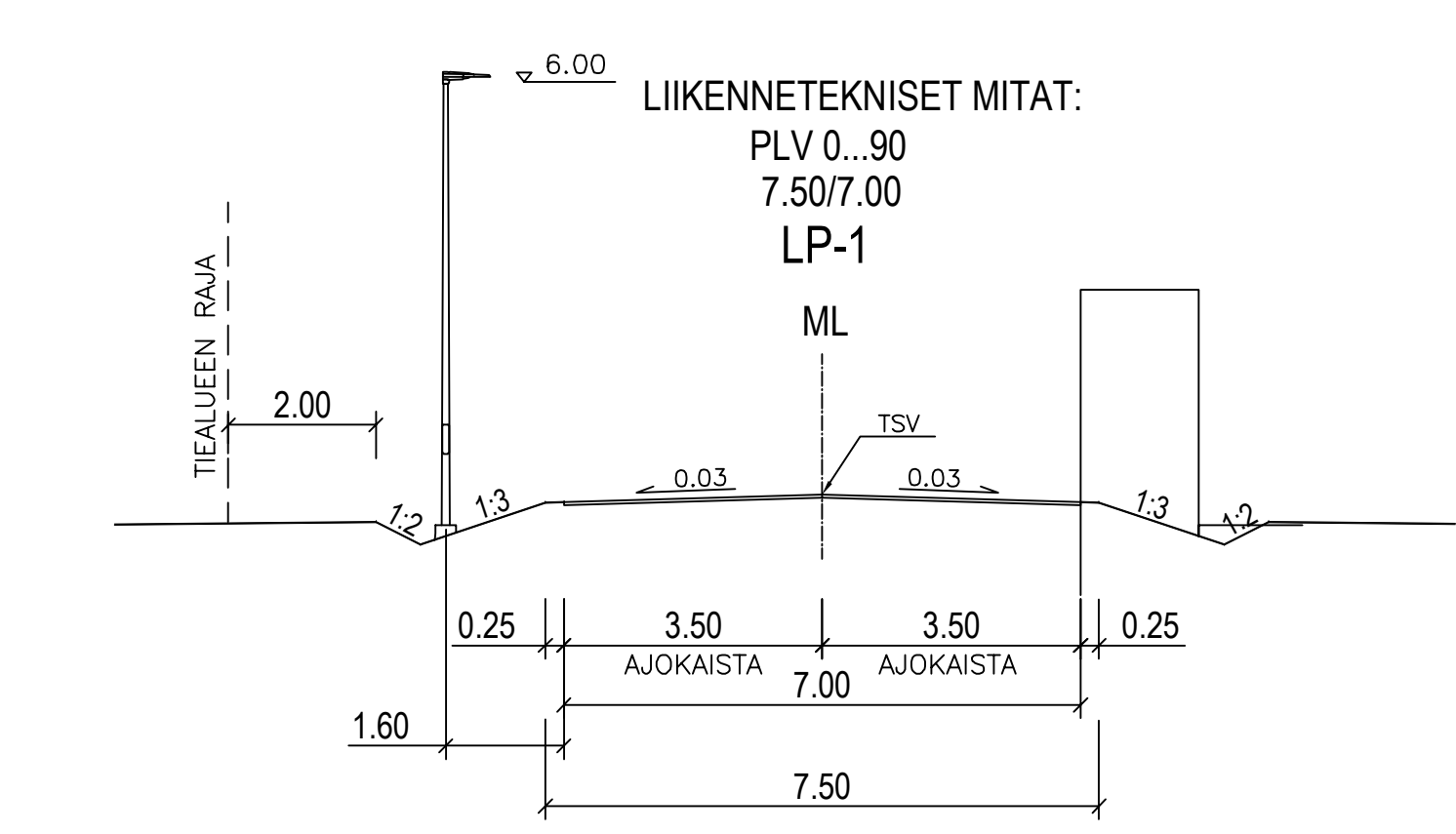
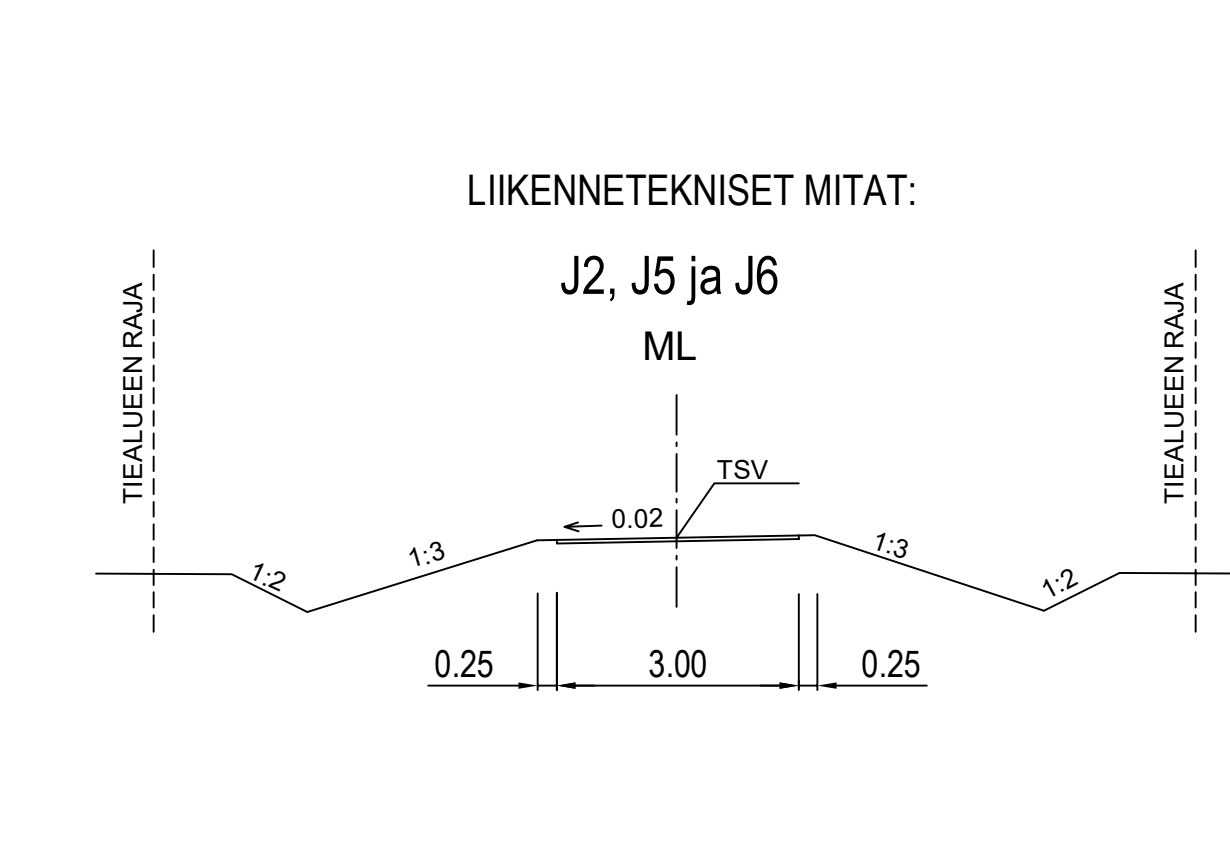
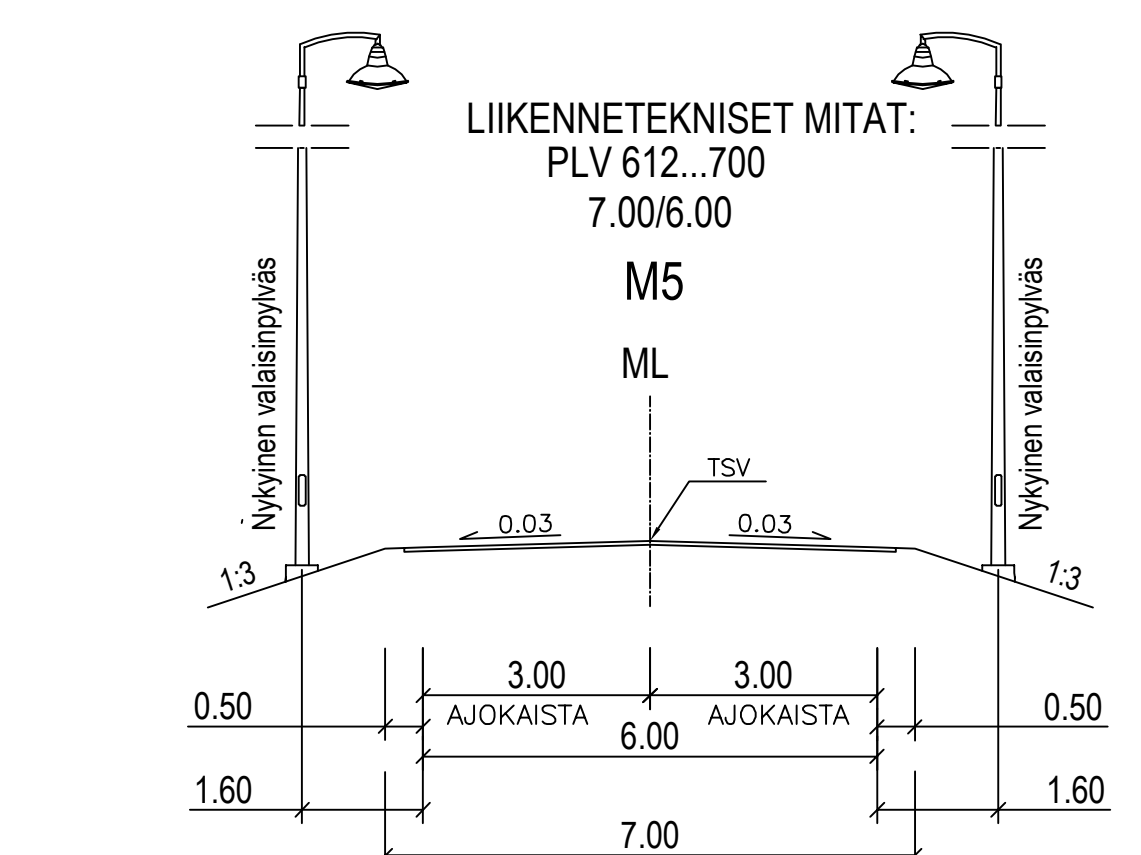
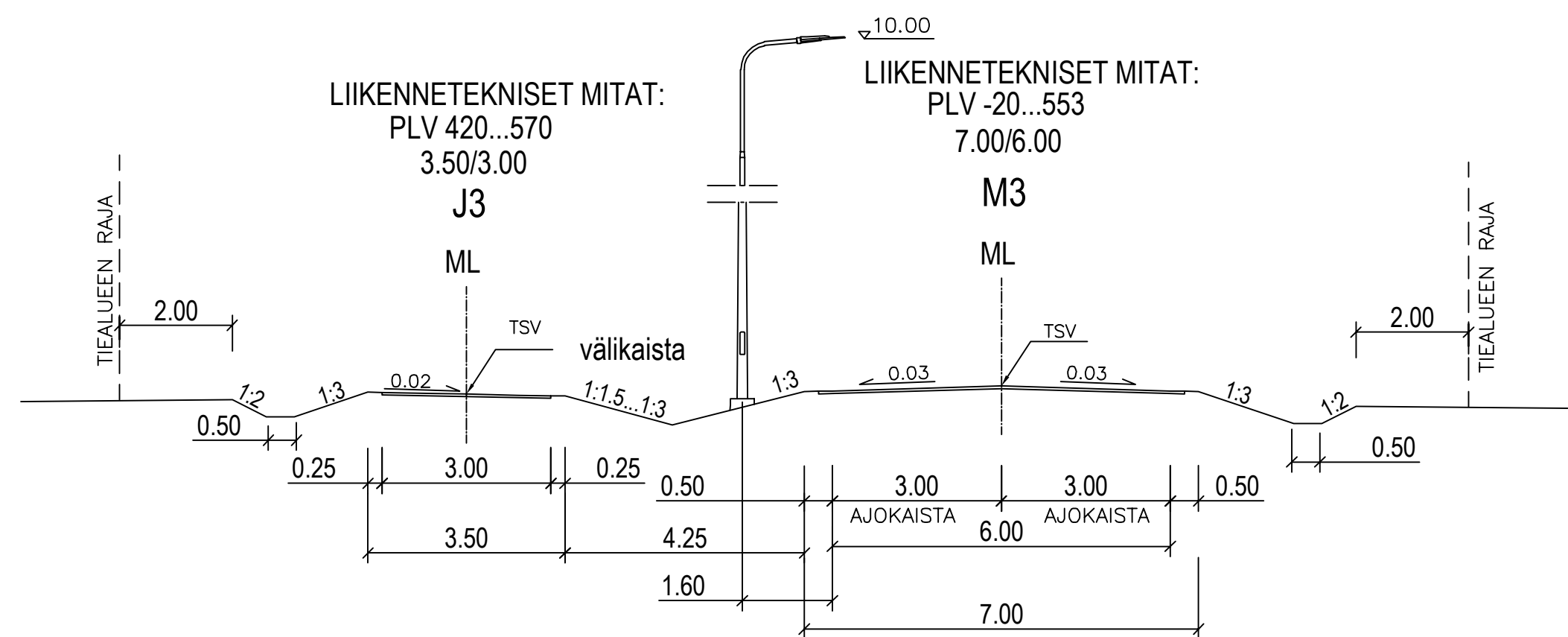
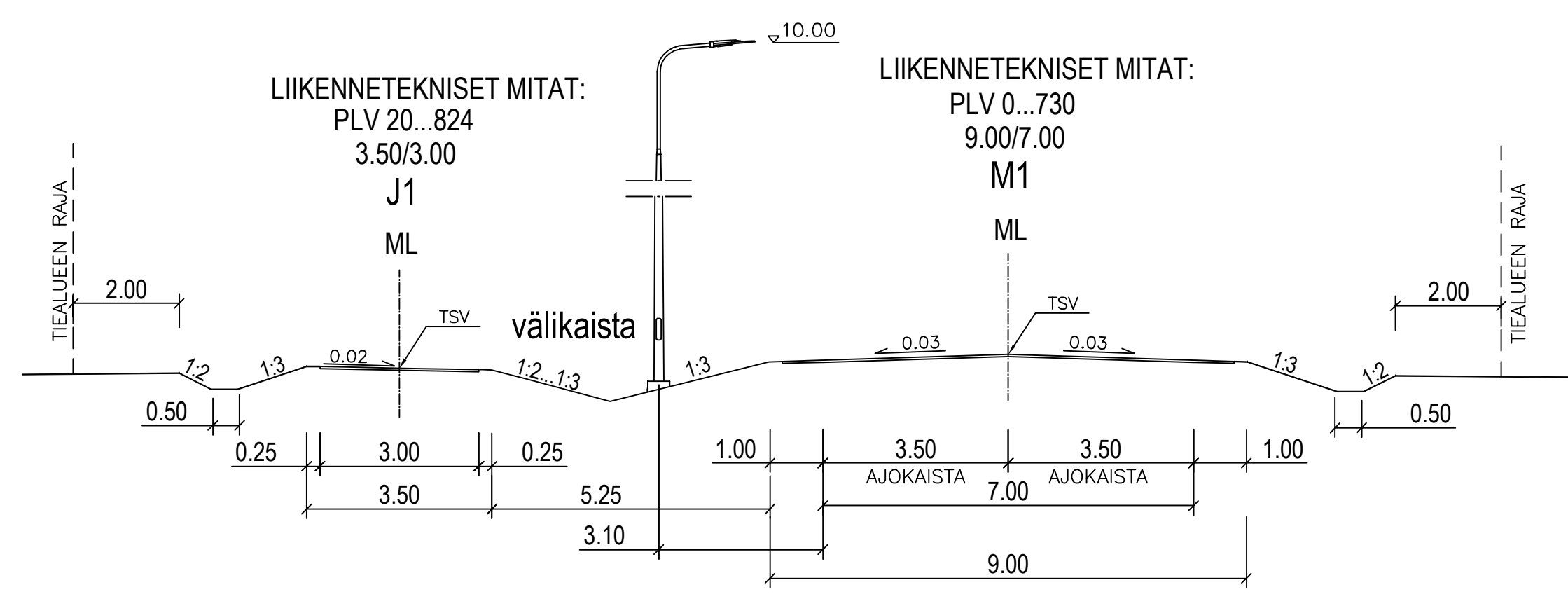


T:\proj2018\1510043291_V18_Eurajoen_dhitus_TS\luokset_TS\luokset_TS\Tiesuunnitelman_pääpiirustukset\4T_Liikennetekniset_poikkileikkaukset\MIET_Liikennetekniset_POIK.DWG



Merkki	Muutos	Pvm	Suunn.	Tark.	Koordinaattijärjestelmä	Valtatien 8 parantaminen Eurajoen keskustan kohdalla, Eurajoki Tiesuunnitelma.		
					ETRS-GK22	Liikennetekniset poikkileikkaukset, M1, M2, M3, M4, M5, M6, J1, J2, J3, J4 ja LP1		
					Ramboll PL 718, Pakkahuoneenaukio 2 33101 Tampere		Mittakaava	Piir.rii
Pvm	Timo Bäcklund	Pvm	Satu Rajava	Pvm	Tierekisterinum	1:100		
02.10.2019		02.10.2019	Jaakko Tolvanen		8/120/4125 - 8/121/2015	4T-6		